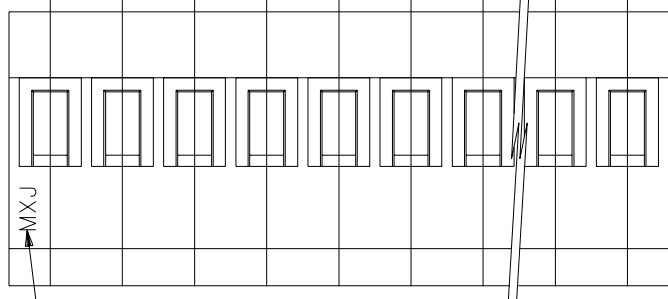
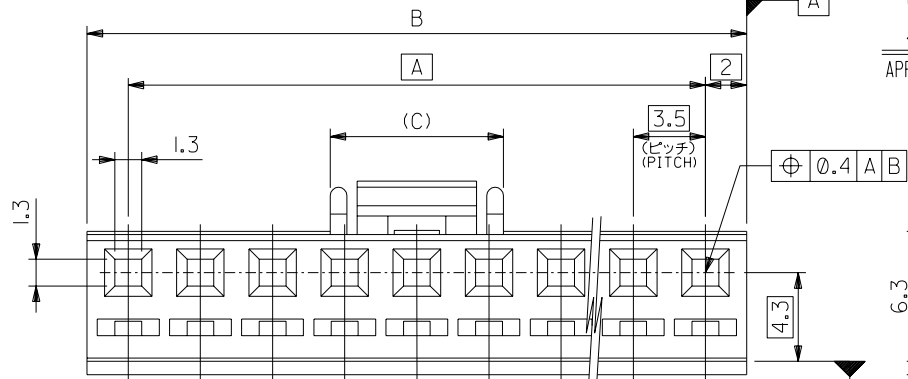
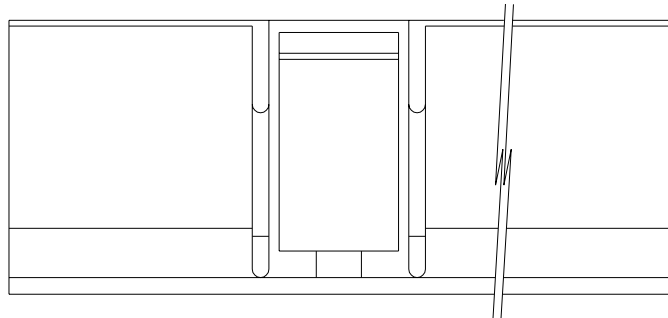
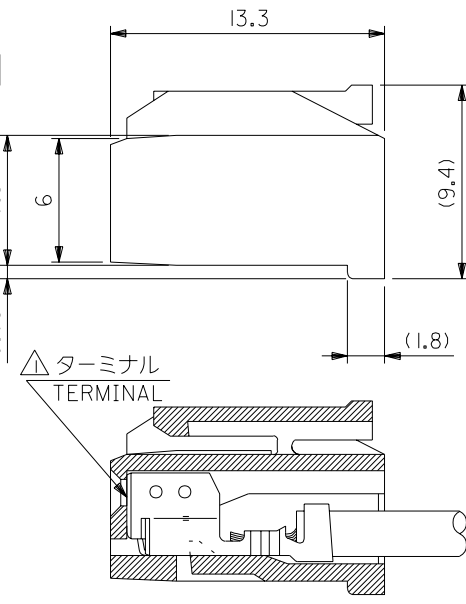
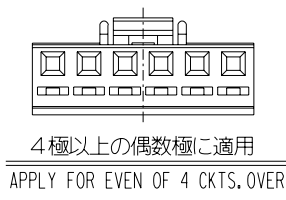
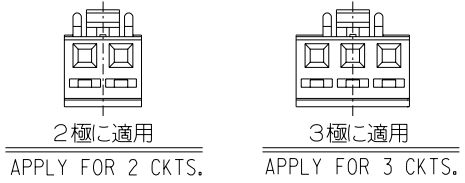
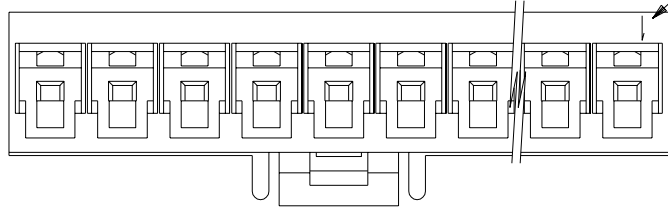


DWG. NO.  
SD-51067-001

MM DIMENSIONS IN METRIC DO NOT SCALE DRAWING



トレードマーク  
TRADE MARK



注記 NOTES

- △ 適合ターミナル：50217 シリーズ  
APPLICABLE TERMINAL : 50217 SERIES
  - 2. 嵌合相手：53258,53265,53259,53266 シリーズ  
MATE WITH : 53258,53265,53259,53266 SERIES
  - △ 製品番号の末尾は製品の色を示す。  
COLOR OF WAFER  
CORRESPONDS TO LAST DIGIT OF MATERIAL NO.
- |   |          |              |
|---|----------|--------------|
| 黒 | : BLACK  | : 51067-***1 |
| 赤 | : RED    | : 51067-***2 |
| 黄 | : YELLOW | : 51067-***3 |
| 青 | : BLUE   | : 51067-***4 |
| 緑 | : GREEN  | : 51067-***6 |

8.4	53.0	49.0	51067-150*	15
	49.5	45.5	-140*	14
	46.0	42.0	-130*	13
	42.5	38.5	-120*	12
	39.0	35.0	-110*	11
	35.5	31.5	-100*	10
	32.0	28.0	-090*	9
	28.5	24.5	-080*	8
	25.0	21.0	-070*	7
	21.5	17.5	-060*	6
	18.0	14.0	-050*	5
8.4	14.5	10.5	-040*	4
5.8	11.0	7.0	-030*	3
5.8	7.5	3.5	51067-020*	2
(C)	B	A	△ MATERIAL NO.	CKT. 極数

角度 ANGLE	±3°
30以上 OVER	+0.3
10以上 OVER 30未滿 UNDER	+0.25
10未滿 UNDER	+0.2
一般公差 GENERAL TOLERANCES	
記号 LTR	変更内容 REVISION RECORD
DR. CHK.	日付 DATE

材料 MATERIAL	PBT,UL94V-0
仕上げ FINISH	—
適用電線範囲 WIRE RANGE	—
被覆外径 INS. RANGE	—
DRAWN BY '04/06/10	CHK'D BY '04/06/10
Y.WADA	M.SASAO
APP'D BY '04/06/10	尺度 SCALE
M.SASAO	—

MODEL NO.	51067-***0*
MATERIAL	PBT,UL94V-0
REVISE ONLY ON CAD SYSTEM	
TITLE 名称	3.5 WIRE TO BOARD CONN. RECEPTACLE HOUSING
DWG. NO.	SD-51067-001
REV	0